

MANUELLE FILTER

3/4" - 1" - 1 1/2"

ANWENDUNGEN

Sekundärfiltration (Sicherheitsfilter)

TECHNISCHE DATEN

- Filterelement bestehend aus übereinanderliegenden geriffelten Filterscheiben, die zusammengebaut und auf einen Trägerstift gepresst werden.
- Eine Kompressionseinheit mit Feder presst die Scheiben während der Filtration zusammen. Während der Reinigung werden die Scheiben für eine vollständige Entfernung des Schmutzes durch einfaches Öffnen des Filters gelöst.
- Kann sowohl in einem Schacht als auch im Freien installiert werden.
- Das Modell 3/4" mit Ventil ermöglicht die Unterbrechung des Durchflusses während der Reinigung.
- Standard-Filtrationsgrad: 120 Mesh / 130 Mikron.

EIGENSCHAFTEN

- Hohe Effizienz und Filtrationsgenauigkeit. Je nach Filtrationsgrad des Scheibenpakets weisen diese pro Rille 18 (bei den 400-Mikron-Scheiben) bis 32 (bei den 20-Mikron-Scheiben) Schnittpunkte und somit Möglichkeiten auf, den Schmutz zurückzuhalten. Dadurch entsteht eine Filtration von einzigartiger Gründlichkeit.
- Wirksamer Schutz vor Verstopfung durch Ablagerungen und Partikel dank großer Filterfläche.
- Die Filtrationsrichtung verläuft von der Außenseite des Filterelements nach Innen.
- Resistent gegenüber Säuren und Düngemitteln, die normalerweise in der Landwirtschaft zum Einsatz kommen.
- Resistent gegenüber UV-Strahlen.
- Sehr widerstandsfähiges Filterelement.
- Filter vollständig aus Kunststoff gefertigt, ganz ohne Korrosionsgefahr.
- Einfach zu warten.
- Vorbereitung Druckmesspunkte für Nadelmanometer.

ERHÄLTICHE FILTERGRADE

■	40 Mesh	400 Mikron
■	80 Mesh	200 Mikron
■	120 Mesh	130 Mikron
■	140 Mesh	100 Mikron
■	200 Mesh*	55 Mikron

* Nur für das Modell 1" - Richtwert.

MATERIALIEN

Körper und Deckel aus Polyester bei den Modellen 3/4" bzw. aus Polyamid bei den Modellen 1" und 1 1/2"

Stift (Scheibenhalter) aus Polypropylen für das Modell 3/4" und aus verstärktem Polyamid für die Modelle 1" und 1 1/2"

Scheiben aus Polypropylen.

3/4"



Ohne Ventil



Mit Ventil

1"



Kurz



Lang

1 1/2"



Kurz



Lang

TECHNISCHE DATEN

		Art.-Nr.	Gerade Anschlüsse horizontal/vertikal		Anschlüsse Manometer (Vorbereitung)	Auslass (Vorbereitung)
			Ø	Typ		
3/4"	ohne Ventil	70640-001200	3/4"	Außengewinde	Ø 1/4" AG	1/4" IG für Gewinde
	mit Ventil	70640-001600	3/4"	Außengewinde	Ø 1/4" AG	1/4" IG für Gewinde
1"	kurz	70640-002000	1"	Außengewinde	Ø 1/4" AG	1/4" IG für Gewinde
	lang	70640-002450	1"	Außengewinde	Ø 1/4" AG	1/4" IG für Gewinde
1 1/2"	kurz	70640-002700	1 1/2"	Außengewinde	Ø 1/4" AG	1/4" IG
	lang	70640-003400	1 1/2"	Außengewinde	Ø 1/4" AG	1/4" IG

MAXIMALE DURCHFLUSSRATEN UND DRÜCKE

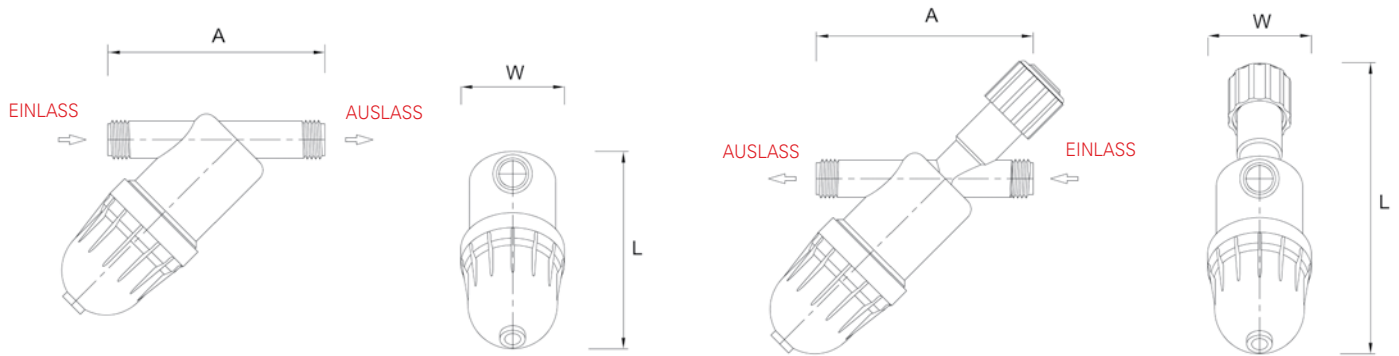
		Min. m ³ /h	Max. m ³ /h	Maximale Temperatur
3/4"	ohne Ventil	4	100	60°
	mit Ventil	4	100	60°
1"	kurz	6	100	60°
	lang	8	100	60°
1 1/2"	kurz	8	100	60°
	lang	12	100	60°

Maximaler Betriebsdruck bei 20°.

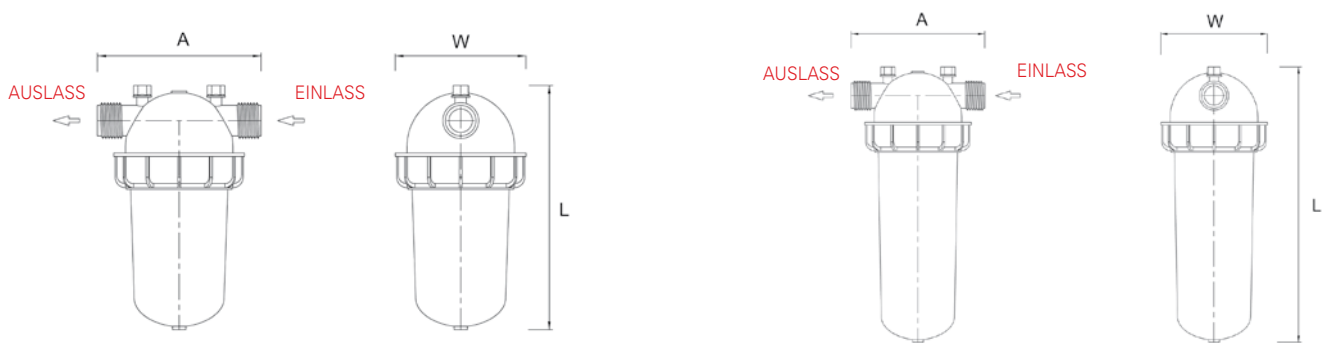
Die Durchflussmengen beziehen sich auf sauberes Wasser (TSS<50 mg/l) und einen Filtrationsgrad von 120 Mesh.



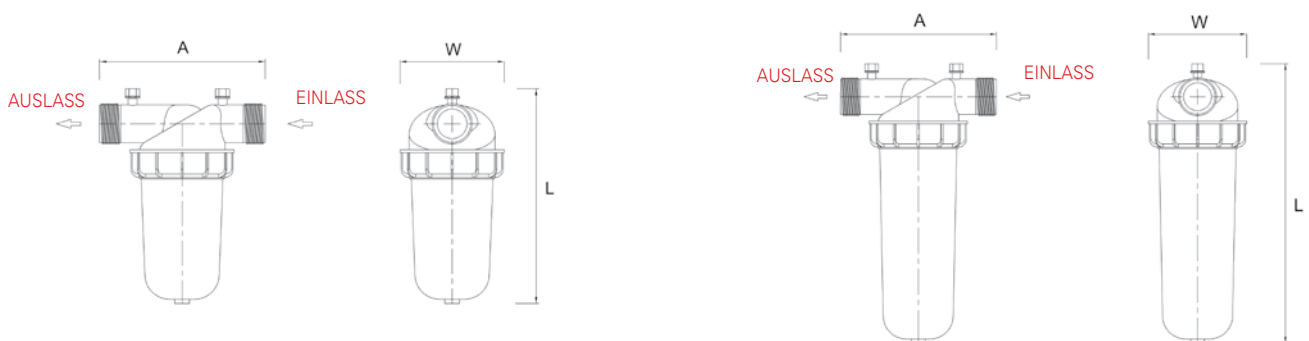
3/4"



1"



1 1/2"



ABMESSUNGEN UND GEWICHT

	L (mm)	W (mm)	A (mm)	Fläche (cm ²)	Volumen (cm ³)	Gewicht (Kg)
3/4" ohne Ventil	144	74	150	160	95	00,37
mit Ventil	210	74	155	160	95	00,42
1" kurz	233	130	158	308	370	01,10
lang	340	130	158	501.2	592	01,42
1 1/2" kurz	250	130	200	308	370	01,30
lang	350	130	200	501.8	592	01,51

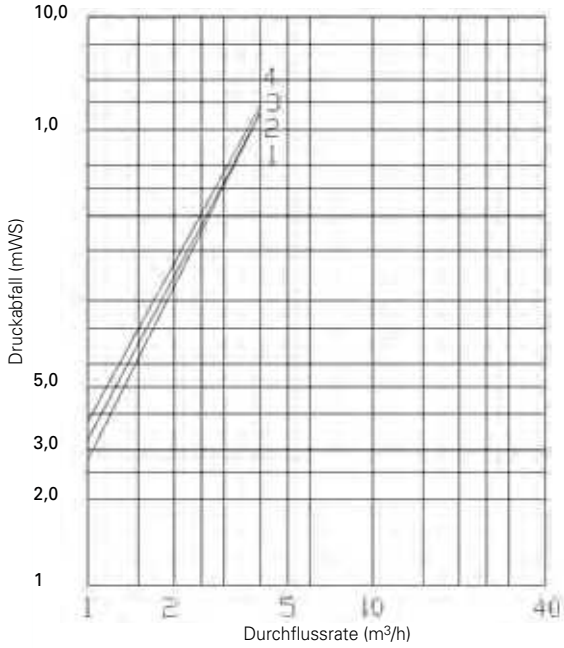
MANUELLE FILTER

3/4" - 1" - 1 1/2"

TABELLEN DRUCKVERLUST

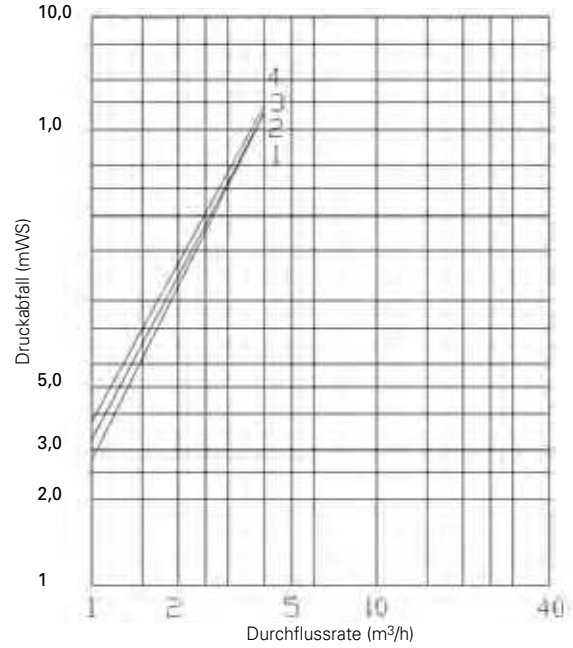
3/4"

Ohne Ventil



1 = 40 Mesh, 2 = 80 Mesh, 3 = 120 Mesh, 4 = 140 Mesh

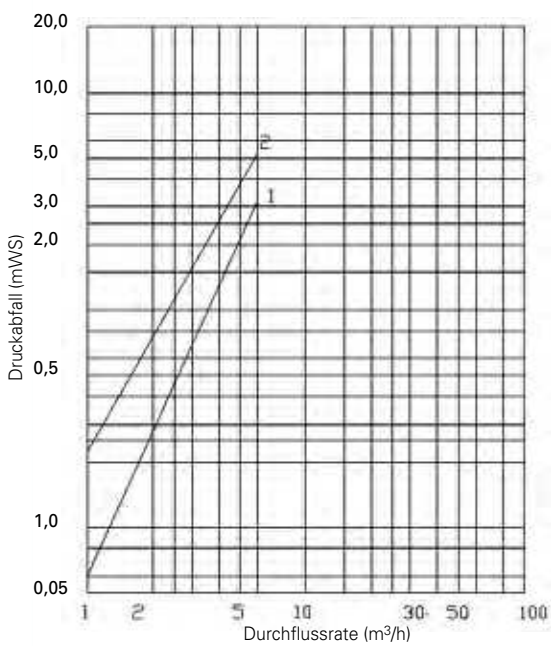
Mit Ventil



1 = 40 Mesh, 2 = 80 Mesh, 3 = 120 Mesh, 4 = 140 Mesh

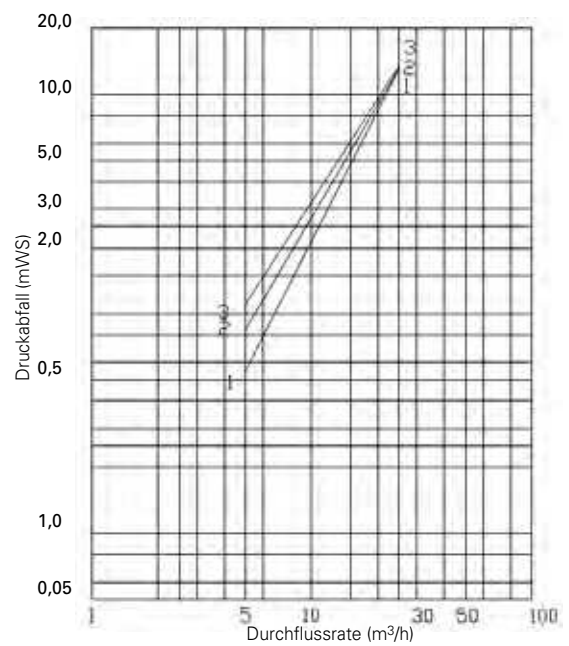
1"

Kurz



1 = 40 Mesh, 2 = 200 Mesh

Lang



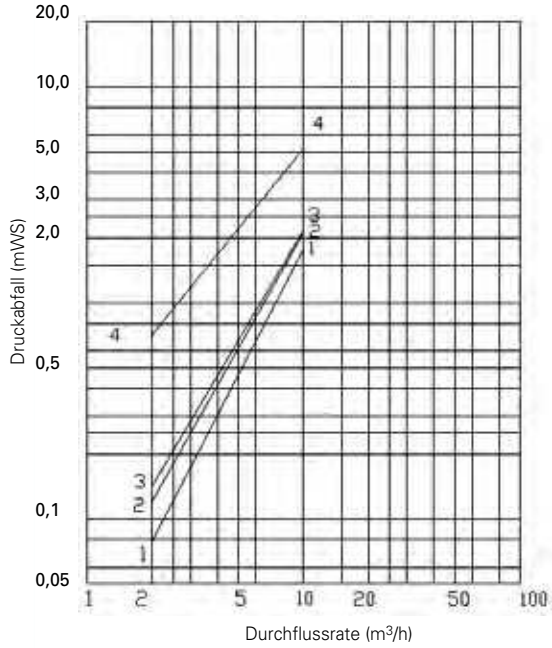
1 = 20-80 Mesh, 2 = 120-140 Mesh, 3 = 200 Mesh



TABELLEN DRUCKVERLUST

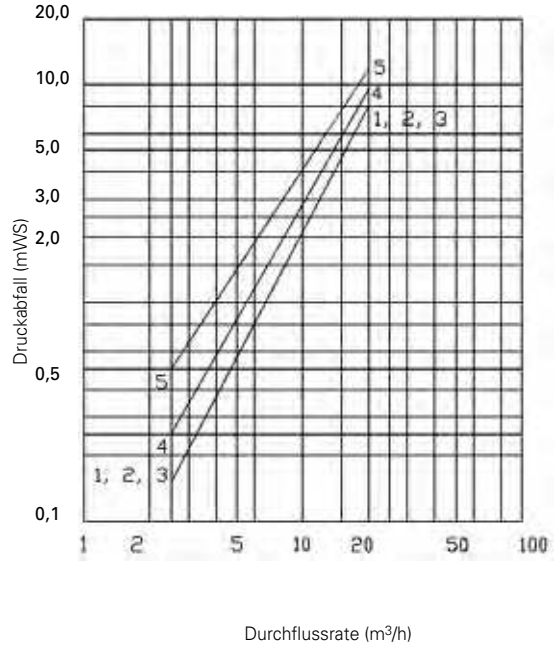
1 1/2"

Kurz



1 = 40 Mesh, 2 = 80 Mesh, 3 = 120 Mesh, 4 = 140 Mesh

Lang



1 = 40 Mesh, 2 = 80 Mesh, 3 = 120 Mesh, 4 = 140 Mesh, 5 = 200 Mesh

MANUELLE FILTER

LEADER 2" - 3"

ANWENDUNGEN

Sekundärfiltration (Sicherheitsfilter)






TECHNISCHE DATEN

- Gerader Durchfluss oder Winkelmodell mit Außengewinde für Modell 2", gerade Flansch oder Gewindeverbinder für Modell 3".
- Filterelement bestehend aus übereinanderliegenden geriffelten Filterscheiben, die zusammengebaut und auf eine Achse (Scheibenhalter) gepresst werden.
- Eine Kompressionseinheit mit Feder presst die Scheiben während der Filtration zusammen. Während der Reinigung werden die Scheiben für eine vollständige Entfernung des Schmutzes durch einfaches Öffnen des Filters losgelassen.
- Kann sowohl in einem Schacht als auch im Freien installiert werden.
- Verschluss mittels Gewindedeckel (Hakenschüssel liegt bei).
- Standard-Filtrationsgrad: 120 Mesh / 130 Mikron.

EIGENSCHAFTEN

- Hohe Effizienz und Filtrationsgenauigkeit. Je nach Filtrationsgrad des Scheibenpakets weisen diese pro Rille 18 (bei den 400-Mikron-Scheiben) bis 32 (bei den 20-Mikron-Scheiben) Schnittpunkte und somit Möglichkeiten auf, den Schmutz zurückzuhalten. Dadurch entsteht eine Filtration von einzigartiger Gründlichkeit.
- Wirksamer Schutz vor Verstopfung durch Ablagerungen und Partikel dank großer Filterfläche.
- Die Filtrationsrichtung verläuft von der Außenseite des Filterelements nach Innen.
- Resistent gegenüber Säuren und Düngemitteln, die normalerweise in der Landwirtschaft zum Einsatz kommen.
- Resistent gegenüber UV-Strahlen.
- Sehr widerstandsfähiges Filterelement.
- Filter vollständig aus Polypropylen gefertigt, ganz ohne Korrosionsgefahr.
- Einfach zu warten.
- Vorbereitung Druckmesspunkte für Nadelmanometer.

ERHÄLTICHE FILTERGRADE

	40 Mesh	400 Mikron
	80 Mesh	200 Mikron
	120 Mesh	130 Mikron
	140 Mesh	100 Mikron
	200 Mesh*	55 Mikron

* Richtwert.

MATERIALIEN

Körper und Deckel aus Polypropylen

Scheibenhalter aus Polypropylen

Scheiben aus Polypropylen

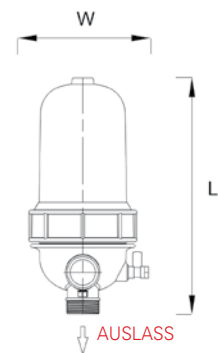
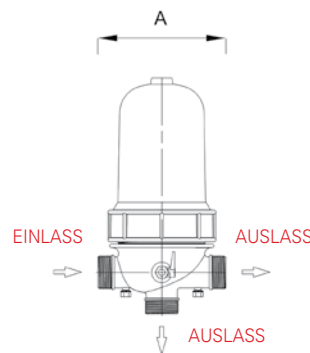
2"



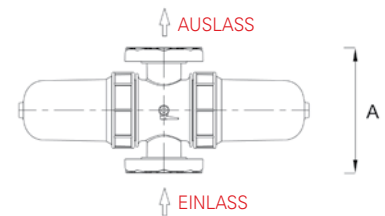
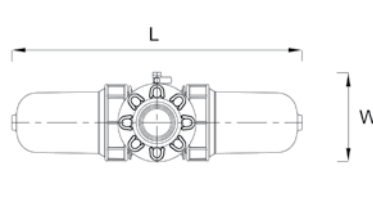
3" doppelt



2"



3" doppelt





ABMESSUNGEN UND GEWICHT

	L (mm)	W (mm)	A (mm)	Fläche (cm ²)	Volumen (cm ³)	Gewicht (g)
2"	425	215	230	950	1.225	3.2
3" doppelt	742	228	320	1.900	2.450	6.3

TECHNISCHE DATEN

	Art.-Nr.	Gerade Anschlüsse		Anschlüsse Manometer	Auslass Ø
		Einlass/Auslass Ø	Typ		
2"	70640-005340	2"	Außengewinde	Nadel	1/4" IG
3" doppelt	70640-006580	DN80 (3")	Flansch PN10	Nadel	1/4" IG
	70640-005860	3"	Außengewinde	Nadel	1/4" IG

MAXIMALE DURCHFLUSSRATEN UND DRÜCKE

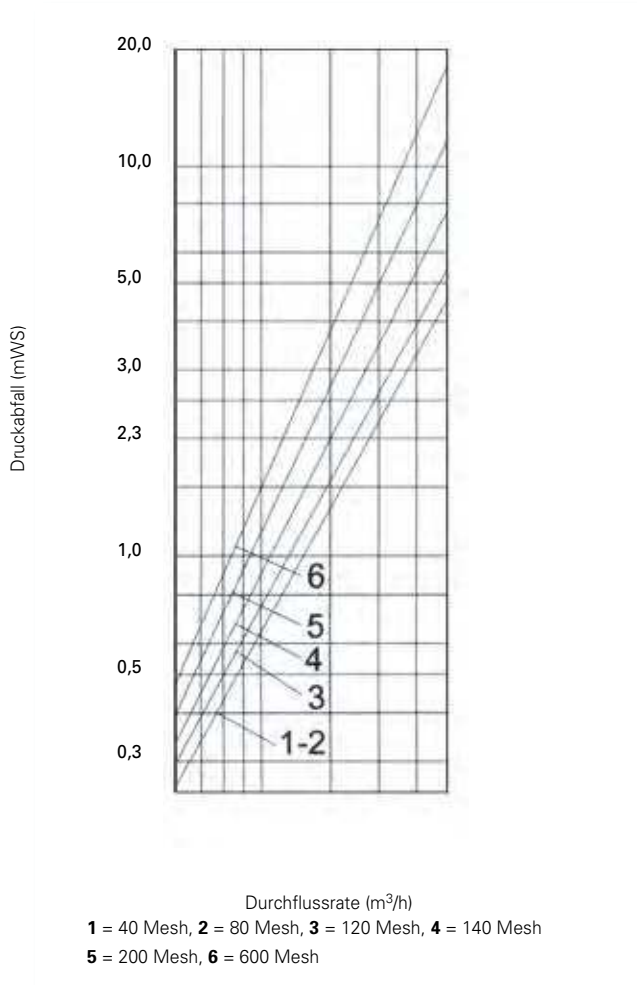
	Max.  m ³ /h	Max.  bar	Maximale Temperatur
2"	25	80	60°
3" doppelt	50	80	60°

Maximaler Betriebsdruck bei 20°.

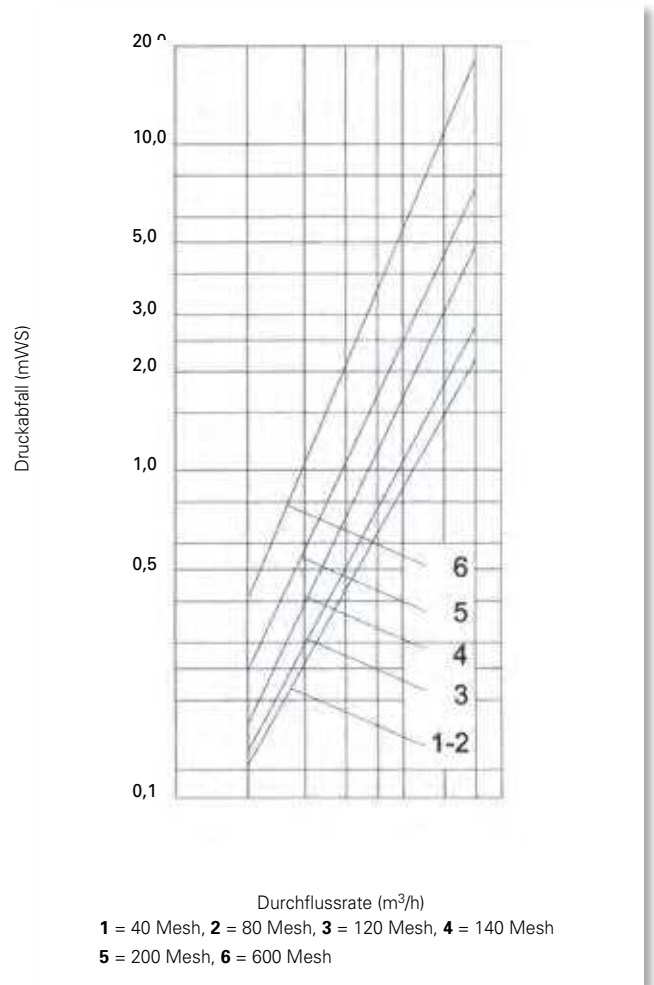
Die Durchflussmengen beziehen sich auf sauberes Wasser (TSS<50 mg/l) und einen Filtrationsgrad von 120 Mesh.

TABELLEN DRUCKVERLUST

2"



3" doppelt



MANUELLE FILTER

DUAL 2" - DOPPELT 3"

ANWENDUNGEN

Sekundärfiltration (Sicherheitsfilter)

TECHNISCHE DATEN

- Gerader Durchfluss oder Winkelmodell mit Außengewinde für Modell 2", gerade geflanschte oder Gewindeverbinder für Modell 3".
- Filterelement bestehend aus übereinanderliegenden geriffelten Filterscheiben, die zusammengebaut und durch einen Gewinding vorgespannt werden. Während der Reinigung werden die Scheiben für eine vollständige Entfernung des Schmutzes durch einfaches Öffnen des Filters, durch Lösen der Verschraubung, losgelassen.
- Kann sowohl in einem Schacht als auch im Freien installiert werden.
- Standard-Filtrationsgrad: 120 Mesh / 130 Mikron.

EIGENSCHAFTEN

- Hohe Effizienz und Filtrationsgenauigkeit. Je nach Filtrationsgrad des Scheibenpakets weisen diese pro Rille 18 (bei den 400-Mikron-Scheiben) bis 32 (bei den 20-Mikron-Scheiben) Schnittpunkte und somit Möglichkeiten auf, den Schmutz zurückzuhalten. Dadurch entsteht eine Filtration von einzigartiger Gründlichkeit.
- Wirksamer Schutz vor Verstopfung durch Ablagerungen und Partikel dank großer Filterfläche.
- Die Filtrationsrichtung verläuft von der Außenseite des Filterelements nach Innen.
- Resistent gegenüber Säuren und Düngemitteln, die normalerweise in der Landwirtschaft zum Einsatz kommen.
- Resistent gegenüber UV-Strahlen.
- Sehr widerstandsfähiges Filterelement.
- Filter vollständig aus Polyamid gefertigt, ganz ohne Korrosionsgefahr.
- Einfach zu warten.
- Vorbereitung Druckmesspunkte für Nadelmanometer.

ERHÄLTICHE FILTERGRADE

■	40 Mesh	400 Mikron
■	80 Mesh	200 Mikron
■	120 Mesh	130 Mikron
■	140 Mesh	100 Mikron
■	200 Mesh*	55 Mikron
■	600 Mesh*	20 Mikron

* Richtwert.

MATERIALIEN

Körper und Deckel aus Polyamid

Scheibenhalter aus verstärktem Polyamid

Scheiben aus Polypropylen

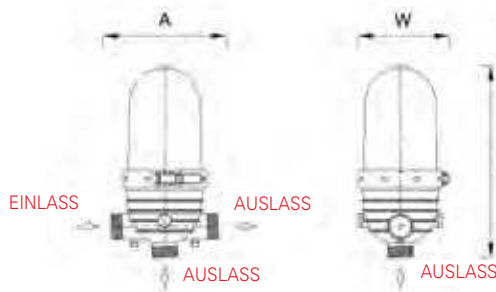
Dual 2"



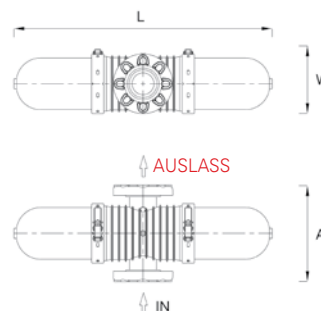
Doppelt 3"



Dual 2"



Doppelt 3"



ABMESSUNGEN UND GEWICHT

	L (mm)	W (mm)	A (mm)	Fläche (cm ²)	Volumen (cm ³)	Gewicht (kg)
Dual 2"	465	200	260	950	1.225	5
Doppelt 3"	320	865	320	1.900	2.450	15,8

TECHNISCHE DATEN

	Art.-Nr.	Gerade Anschlüsse Einlass/Auslass		Anschlüsse Manometer (Vorbereitung)	Auslass (Vorbereitung)
		Ø	Typ		
Dual 2"	70640-004700	2"	Außengewinde	Ø 1/4" AG	1/2" IG
	70640-006400	DN80 (3")	Flansch PN10	Ø 1/4" AG	3/4" IG
Doppelt 3"	70640-005700	3"	Außengewinde	Ø 1/4" AG	3/4" IG

MAXIMALE DURCHFLUSSRATEN UND DRÜCKE

	Max. m ³ /h	Max. Temperatur
Dual 2"	25	60°
Doppelt 3"	40	60°

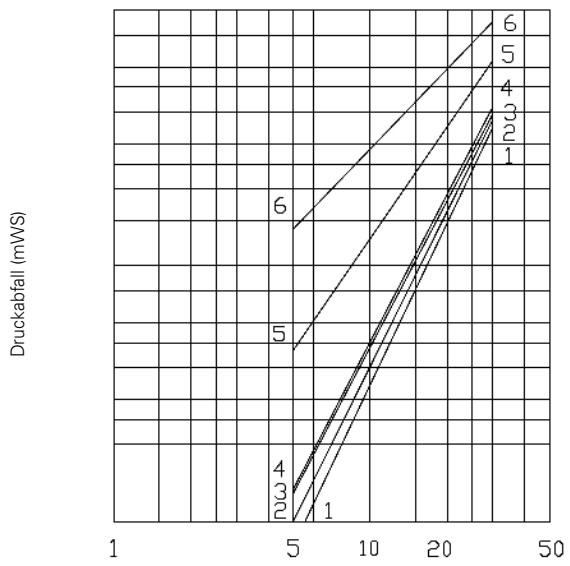
Maximaler Betriebsdruck bei 20°.

Die Durchflussmengen beziehen sich auf sauberes Wasser (TSS<50 mg/l) und einen Filtrationsgrad von 120 Mesh.



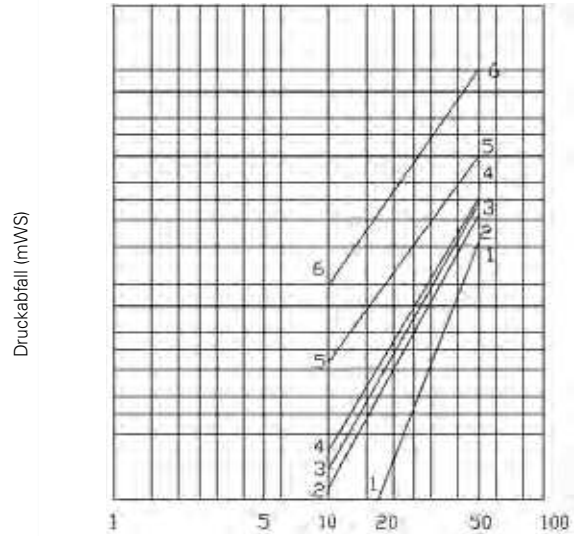
TABELLEN DRUCKVERLUST

Dual 2"



Durchflussrate (m³/h)
1 = 40 Mesh, **2** = 80 Mesh, **3** = 120 Mesh, **4** = 140 Mesh
5 = 200 Mesh, **6** = 600 Mesh

Doppelt 3"



Durchflussrate (m³/h)
1 = 40 Mesh, **2** = 80 Mesh, **3** = 120 Mesh, **4** = 140 Mesh
5 = 200 Mesh, **6** = 600 Mesh

MANUELLE FILTER

SUPER WINKEL 3" - 4"

ANWENDUNGEN

Sekundärfiltration (Sicherheitsfilter)

TECHNISCHE DATEN

- Winkelfilter sowohl mit 3" Außengewinde als auch geflanscht bei den Modellen DN 80 und DN 100. Während der Reinigung werden die Scheiben für eine vollständige Entfernung des Schmutzes durch einfaches Öffnen des Filters, durch Lösen der Verschraubung, losgelassen.
- Kann sowohl in einem Schacht als auch im Freien installiert werden.
- Standard-Filtrationsgrad: 120 Mesh / 130 Mikron.

EIGENSCHAFTEN

- Hohe Effizienz und Filtrationsgenauigkeit. Je nach Filtrationsgrad des Scheibenpakets weisen diese pro Rille 18 (bei den 400-Mikron-Scheiben) bis 32 (bei den 20-Mikron-Scheiben) Schnittpunkte und somit Möglichkeiten auf, den Schmutz zurückzuhalten. Dadurch entsteht eine Filtration von einzigartiger Gründlichkeit.
- Wirksamer Schutz vor Verstopfung durch Ablagerungen und Partikel dank großer Filterfläche.
- Die Filtrationsrichtung verläuft von der Außenseite des Filterelements nach Innen.
- Resistent gegenüber Säuren und Düngemitteln, die normalerweise in der Landwirtschaft zum Einsatz kommen.
- Resistent gegenüber UV-Strahlen.
- Sehr widerstandsfähiges Filterelement.
- Filter vollständig aus Polypropylen gefertigt, ganz ohne Korrosionsgefahr.
- Einfach zu warten.
- Vorbereitung Druckmesspunkte für Nadelmanometer.

ERHÄLTICHE FILTERGRADE

□	18 Mesh	600 Mikron
■	40 Mesh	400 Mikron
■	80 Mesh	200 Mikron
■	120 Mesh	130 Mikron
■	140 Mesh	100 Mikron
■	180 Mesh*	70 Mikron
■	200 Mesh*	55 Mikron
■	375 Mesh*	40 Mikron
■	600 Mesh*	20 Mikron

* Richtwert.

MATERIALIEN

Körper und Deckel aus Polypropylen
Scheibenhalter aus verstärktem Polyamid
Scheiben aus Polypropylen

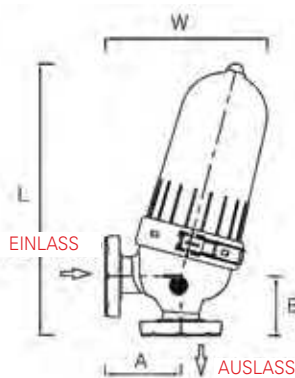
3"



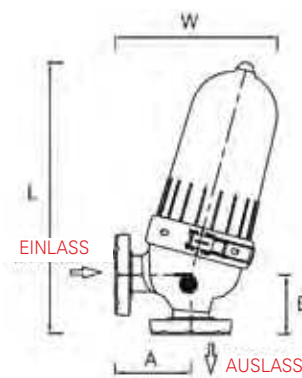
4"



3"



4"



ABMESSUNGEN UND GEWICHT

	L (mm)	W (mm)	A (mm)	Fläche (cm ²)	Volumen (cm ³)	Gewicht (kg)
DN 80 (3")	700	400	185	1.852	1.774	11,7
DN 100 (4")	320	865	320	1.852	1.774	12,8

TECHNISCHE DATEN

	Art.-Nr.	Anschlüsse		Anschlüsse Manometer (Vorbereitung)	Auslass Ø
		Einlass horiz./Auslass vert.	Ø Typ		
DN 80 (3")	70640-012030	DN 80 (3")	Flansch PN10	Ø 1/4" AG	3/4" IG
	70640-012240	3"	Außengewinde	Ø 1/4" AG	3/4" IG
DN 100 (4")	70640-012330	DN 100 (4")	Flansch PN10	Ø 1/4" AG	3/4" IG

MAXIMALE DURCHFLUSSRATEN UND DRÜCKE

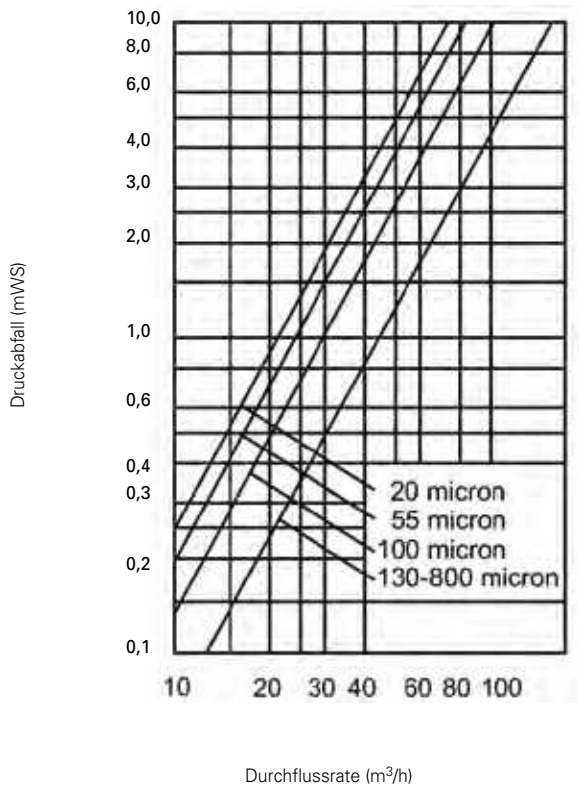
	Max. m ³ /h	Max. bar	Maximale Temperatur
DN 80 (3")	60	100	60°
DN 100 (4")	90	100	60°

Maximaler Betriebsdruck bei 20°. Die Durchflussmengen beziehen sich auf sauberes Wasser (TSS < 50 mg/l) und einen Filtrationsgrad von 120 Mesh.

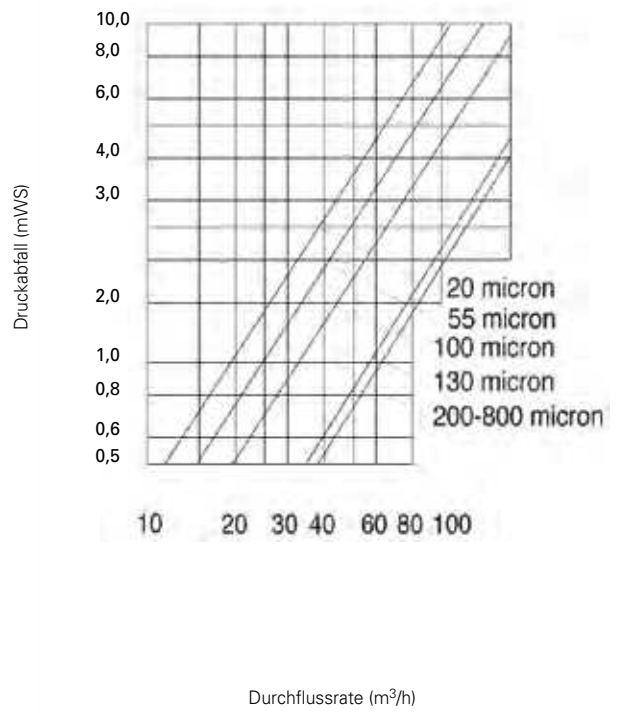


TABELLEN DRUCKVERLUST

3"



4"



MANUELLE FILTER

SUPER LEADER 4" - 6"

ANWENDUNGEN

Sekundärfiltration (Sicherheitsfilter)

TECHNISCHE DATEN

- Gerade geflanschte Anschlüsse.
- Filterelement bestehend aus übereinanderliegenden geriffelten Filterscheiben, die zusammengebaut und durch einen Gewinding vorgespannt werden. Während der Reinigung werden die Scheiben für eine vollständige Entfernung des Schmutzes durch einfaches Öffnen des Filters, durch Lösen der Verschraubung, losgelassen.
- Kann sowohl in einem Schacht als auch im Freien installiert werden.
- Standard-Filtrationsgrad: 120 Mesh / 130 Mikron.

EIGENSCHAFTEN

- Hohe Effizienz und Filtrationsgenauigkeit. Je nach Filtrationsgrad des Scheibenpakets weisen diese pro Rille 18 (bei den 400-Mikron-Scheiben) bis 32 (bei den 20-Mikron-Scheiben) Schnittpunkte und somit Möglichkeiten auf, den Schmutz zurückzuhalten. Dadurch entsteht eine Filtration von einzigartiger Gründlichkeit.
- Wirksamer Schutz vor Verstopfung durch Ablagerungen und Partikel dank großer Filterfläche.
- Die Filtrationsrichtung verläuft von der Außenseite des Filterelements nach Innen.
- Resistent gegenüber Säuren und Düngemitteln, die normalerweise in der Landwirtschaft zum Einsatz kommen.
- Resistent gegenüber UV-Strahlen.
- Sehr widerstandsfähiges Filterelement.
- Filter vollständig aus Polypropylen gefertigt, ganz ohne Korrosionsgefahr.
- Einfach zu warten.
- Vorbereitung Druckmesspunkte für Nadelmanometer.

ERHÄLTICHE FILTERGRADE

□	18 Mesh	600 Mikron
■	40 Mesh	400 Mikron
■	80 Mesh	200 Mikron
■	120 Mesh	130 Mikron
■	140 Mesh	100 Mikron
■	180 Mesh*	70 Mikron
■	200 Mesh*	55 Mikron
■	375 Mesh*	40 Mikron
■	600 Mesh*	20 Mikron

* Richtwert.

MATERIALIEN

Körper und Deckel aus Polypropylen

Scheibenhalter aus verstärktem Polyamid

Scheiben aus Polypropylen

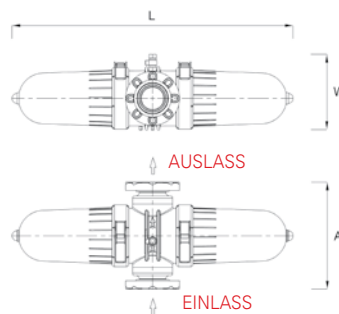
4" doppelt



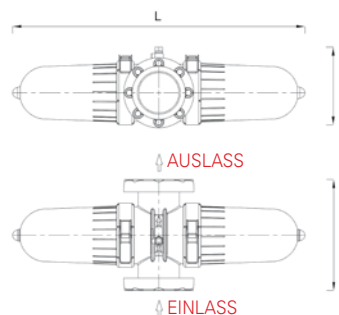
6" doppelt



4" doppelt



6" doppelt



ABMESSUNGEN UND GEWICHT

	L (mm)	W (mm)	A (mm)	Fläche (cm ²)	Volumen (cm ³)	Gewicht (kg)
4" doppelt	1188	319	445	3.704	3.548	28,8
6" doppelt	1188	319	415	3.704	3.548	30,4

TECHNISCHE DATEN

	Art.-Nr.	Gerade Anschlüsse Einlass/Auslass		Anschlüsse Manometer	Auslass Ø
		Ø	Typ		
4" doppelt	70640-011020	DN100 (4")	Flansch PN10	Nadel	3/4" IG
6" doppelt	70640-011220	DN150 (6")	Flansch PN10	Nadel	3/4" IG

MAXIMALE DURCHFLUSSRATEN UND DRÜCKE

	Max. m ³ /h	Max. m ³ /h	Maximale Temperatur
4" doppelt	100	100	60°
6" doppelt	160	100	60°

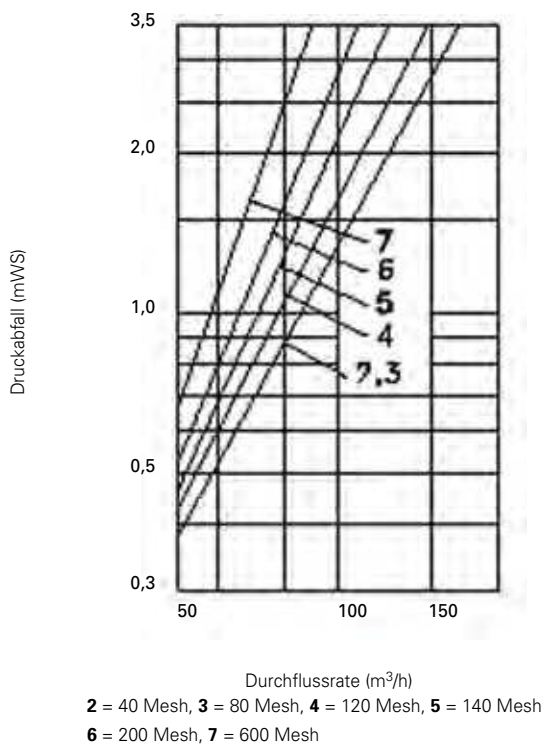
Maximaler Betriebsdruck bei 20°.

Die Durchflussmengen beziehen sich auf sauberes Wasser (TSS<50 mg/l) und einen Filtrationsgrad von 120 Mesh.



TABELLEN DRUCKVERLUST

4" doppelt



6" doppelt

